

ZAWORY DO MANOMETRÓW

ZSM-50, ZSM-100

Parametry pracy:

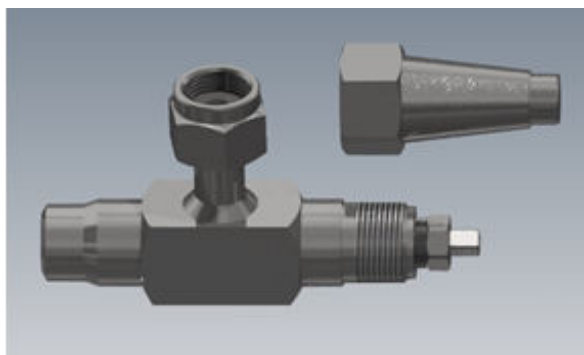
Ciśnienie robocze: 25 bar.

Najniższa/najwyższa dopuszczalna temperatura: - 40°C / +150°C.

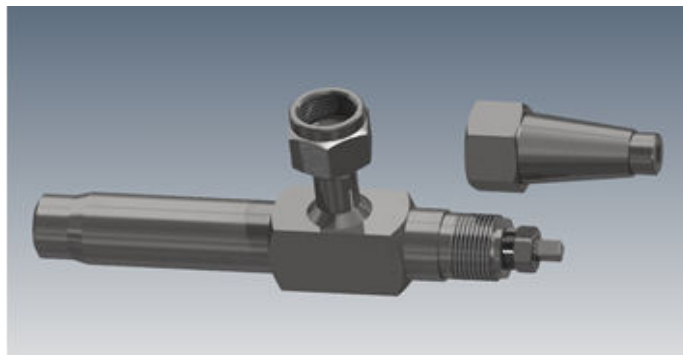
Czynnik roboczy: amoniak, freony, LPG, powietrze i inne gazy nie działające agresywnie w stosunku do materiałów konstrukcyjnych.

Typ zaworu	Przyłącze	Wyjście pod manometr
ZSM-50-21-M20	Ø21,3x3,6	M20x1,5
ZSM-50-14-M20	Ø14x3	M20x1,5
ZSM-100-21-M20	Ø21,3x3,6	M20x1,5
ZSM-100-14-M20	Ø14x3	M20x1,5
ZSM-50-21-G1/2"	Ø21,3x3,6	G1/2"
ZSM-50-14-G1/2"	Ø14x3	G1/2"
ZSM-100-21-G1/2"	Ø21,3x3,6	G1/2"
ZSM-100-14-G1/2"	Ø14x3	G1/2"

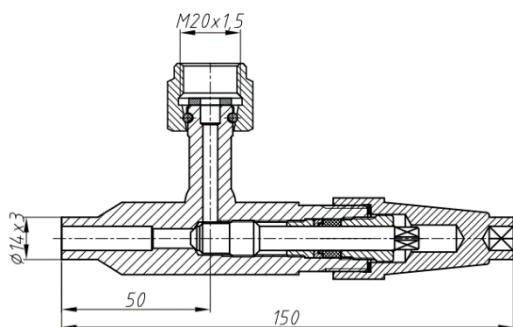
ZSM-50-21-G1/2"



ZSM-100-21-M20



ZSM-50-14-M20



ZSM-100-14-G1/2"

